

本手册内的文字资料及图片均为我公司所有，翻印必究。

本手册内容的型号及规格会因产品更新而改变，恕不另行通知，

本手册虽经多次校对，不免有错误之处，仅供参考之用，一切以实物及产品说明为准。

产品使用手册

V5系列智能电机软起动器
Series intelligent motor soft starter

使用前请务必仔细阅读此手册！

代理商



目 录

第一章、操作前的安全规范及注意事项	01
第二章、型号说明	02
第三章、使用前注意事项	03
第四章、软启动与众不同的特性	05
第五章、技术规格	06
第六章、旁路器二次接线原理图及主回路示意图	07
第七章、旁路器外形及安装尺寸	08
第八章、在线器二次接线原理图及主回路示意图	09
第九章、在线器外形及安装尺寸	10
第十章、内置旁路器二次接线原理图及主回路示意图	11
第十一章、内置旁路器外形及安装尺寸	12
第十二章、中文菜单显示及参数操作说明	13
第十三章、起动设置	14
第十四章、保护设置	15
第十五章、功能设置	16
第十六章、显示屏面板操作说明及开孔尺寸图	19
第十七章、控制面板端子及定义	21
第十八章、软启动主控板接线示意图	24
第十九章、故障说明	25
第二十章、旁路器1拖1台电机电气原理图	26
第二十一章、旁路器1拖2台电机电气原理图	27
第二十二章、旁路器消防泵(1用1备)电气原理图	28
第二十三章、保养与维护	29
第二十四章、产品保修卡	30

第一章、操作前的安全规范及注意事项

感谢您购买本系列智能电机软起动器/柜（以下简称软起动器）。该产品用于三相鼠笼异步电机软起、软停控制，并具备完善的电机保护功能。在使用产品前请仔细阅读和理解本手册中的内容，以便能正确使用和达到最佳效果。

⚠ 安全注意事项

请仔细阅读该手册，以便能实现软起动器的最佳性能，改变软起动器的调整值或设置，会影响软起动器的功能与性能，必须由专业人员对软起动器的参数进行更改，避免出现问題。

只有专业技术人员允许安装该系列软起动器。

必须保证电动机与软起动器功率匹配合适，安装时，请务必按用户手册操作章程操作。

不允许软起动输出端电容器，否则会损坏软起动器。

软起动器安装后将输入和输出端的铜线鼻用绝缘胶带包好。

远程控制时必须锁定键盘控制。

软起动外壳请牢固接地。

维修设备时，必须断开进线电源。

说明：

尽管本手册编写非常认真仔细，但本公司不能保证手册不存在小错误，在本文说明的产品可能会随时对技术和操作请求进行修改，这在合同中无法加以考虑，请予谅解。

第二章、型号说明

- 1、智能软起动共分五大系列，分别为：A旁路器，B旁路柜，C在线器，D在线柜，E内置旁路器
- 2、其中，在线柜系列又分3个小类：DS为散装柜，DC为在线器装柜，DX为简易型在线器柜（无仪表款），野外使用轻松自如。

铭牌说明

智能电机软起动器

型号规格：□-3-200A-T4

额定电流：400A

符合标准：GB14048.6-2016

出厂编号：SN181115001



□ - V5 200 A M - T4

电源相数：4-380V；6-660V

通讯功能

产品系列代号：A-旁路器；B-旁路柜；C-在线器；D-在线柜；E-内置旁路器

功率等级：200kW

版本号

企业代号

第三章、使用前注意事项

1、到货检查

通过铭牌查看是否是自己订购的机器，产品型号和功率规格是否正确，包装是否破损，如有不对请即刻联系厂家或者当地代理经销商。

2、使用环境

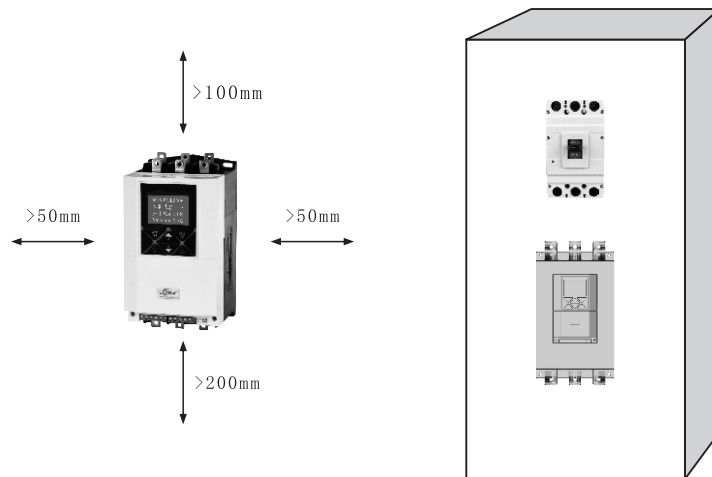
项 目	规 格
符合标准	GB14048.6/IEC60947-2-2:2002
三相电源	电压(AC) 380V±15% (220V与660V可选)
频率	50/60Hz
适用电机	鼠笼式三相异步电动机
启动频度	电机满载启动时，不超过4次/小时，空载或负载较轻时，建议不超过10次/小时
防护等级	IP20
抗冲击	符合IEC68-2-27: 15g, 11ms
抗震能力	海拔3000米以下，振动强度0.5G以下
环境温度	工作温度0~+40℃不降容（+40℃~60℃之间，每升高1℃，电流降低2%）且低于60℃
存贮温度	-25℃~70℃
环境湿度	93%无冷凝或滴水，符合IEC68-2-3
最大工作高度	高度1000米以内不降容（1000米以上，每增加100米，电流降低5%）
冷却方式	自然冷风
相对与垂直	垂直安装，倾斜角范围在±10° 以内

第三章、使用前注意事项

3. 安装要求

3.1 软动器应垂直安装，请勿倒装，斜装或水平安装。应使用螺钉安装在牢固的结构上。

3.2 软起器运行时会产生热量，为确保空气的流通，应如下图所示，设计留有一定的空间。产生热量向上散发，所以不要安装在不耐热设备的下方。



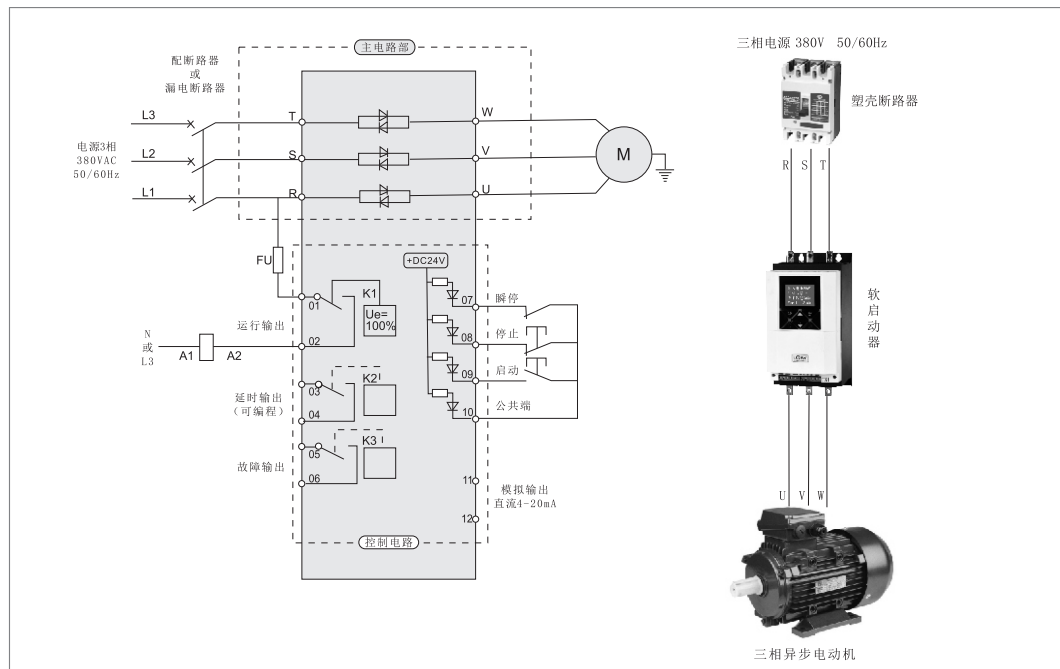
第四章、软启动与众不同的特性

- ◆ 宽屏设计信息量大且更加美观;
- ◆ 适应电源电压范围宽, 可适应AC250V~500V的电网电压;
- ◆ 电压电流免校准实时显示(电流不准很容易出现一系列问题, 比如报启动时间过长, 过载保护不准烧毁电机等等);
- ◆ 电网电压的高低基本不影响启动性能, 避免出现电压低的时候启动困难的现象;
- ◆ 采用脉冲变压器驱动可控硅, 故障率低、触发力矩大, 可以搞定球磨机等超重负荷;
- ◆ 具有多种启动模式, 可适应多种设备的需求;
- ◆ 故障定位准确, 例如缺相故障, 可定位到具体某相缺相, 便于现场维修;
- ◆ 保护功能齐全, 具有启动前的输入、输出缺相及可控硅短路判断等故障诊断, 且所有保护均可被有选择的关闭;
- ◆ 支持频率同步适合发电机供电;
- ◆ 支持双面板, 外接设计为通用网线接口;
- ◆ 具有三个可编程的继电器, 方便用户灵活适配现场的各种应用;
- ◆ 电流控制型(专门针对破碎机 and 给料机联动设计的);
- ◆ 可控硅短路闭锁保护(需配分励脱扣空开使用, 确保可控硅击穿不烧电机);
- ◆ 具有来电重启功能, 因涉及安全性, 请慎重使用;
- ◆ 具有使用时间限制、解除功能, 能够很好的维护销售商的利益;
- ◆ 具有故障信息记录, 便于售后服务人员的故障诊断及维修;
- ◆ 具有运行时间记录, 便于售后服务维护;
- ◆ 未来科技物联网云端控制开发中;
- ◆ ...

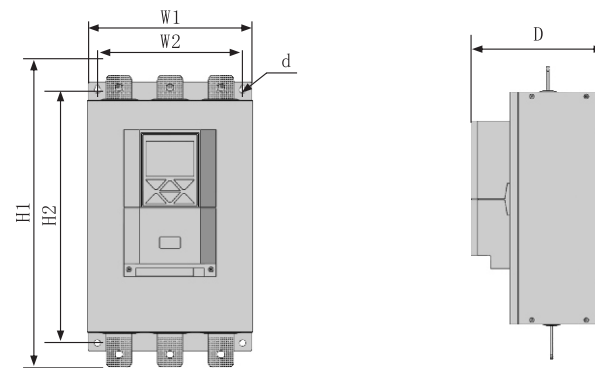
第五章、技术规格

电动机参数		软起动器	断路器	电磁接触器	电缆线/铜排
功率(kW)	电流(A)	型号规格	型号规格	型号规格(旁路)	铜芯规格(mm ²)
5.5	11	□□-005	CM1-63/16	CJ20-16	2.5
7.5	15	□□-007	CM1-63/20	CJ20-16	4
11	21	□□-011	CM1-63/32	CJ20-25	6
15	28	□□-015	CM1-63/40	CJ20-40	10
18.5	34	□□-018	CM1-63/50	CJ20-40	10
22	42	□□-025	CM1-63/63	CJ20-63	16
30	54	□□-030	CM1-100/80	CJ20-63	25
34	68	□□-037	CM1-100/100	CJ20-100	35
45	80	□□-045	CM1-160/120	CJ20-100	35
55	98	□□-055	CM1-160/160	CJ20-160	35
75	128	□□-075	CM1-225/180	CJ20-160	50
90	160	□□-090	CM1-225/225	CJ20-250	30×3
115	190	□□-115	CM1-225/315	CJ20-250	30×3
132	236	□□-132	CM1-400/315	CJ20-400	30×3
160	290	□□-160	CM1-400/350	CJ20-400	30×5
200	367	□□-200	CM1-400/500	CJ20-400	30×5
250	430	□□-250	CM1-630/630	CJ20-630	40×5
280	470	□□-280	CM1-630/630	CJ20-630	40×5
320	547	□□-320	CM1-630/700	CJ20-630	40×5
400	725	□□-400	CM1-630/800	CJ20-1000	40×5

第八章、在线器一二次接线原理图及主回路示意图

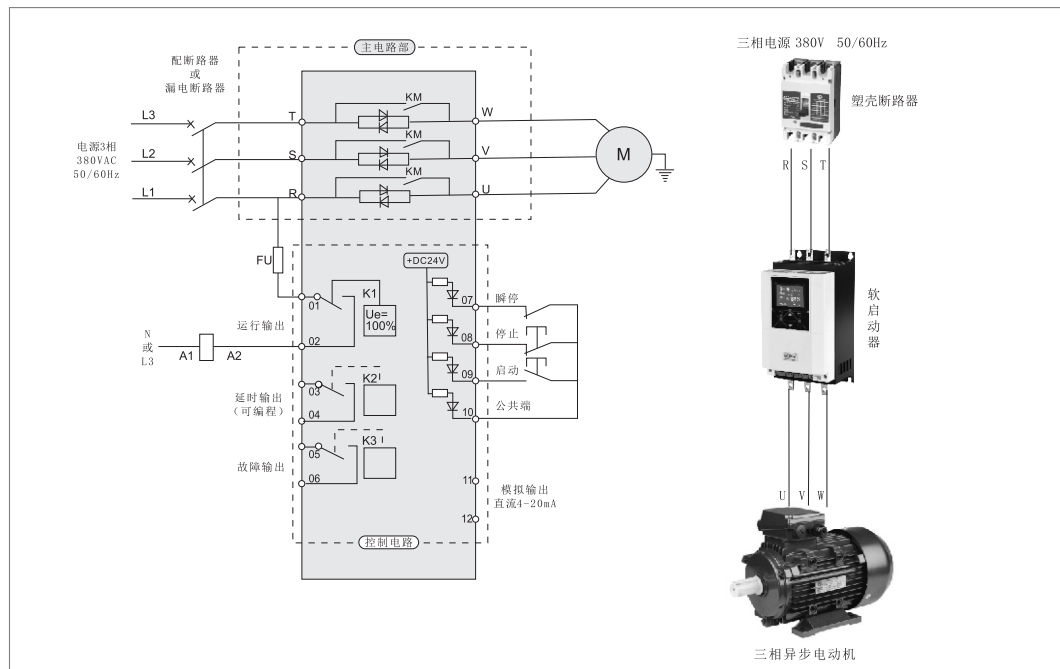


第九章、在线器外形及安装尺寸

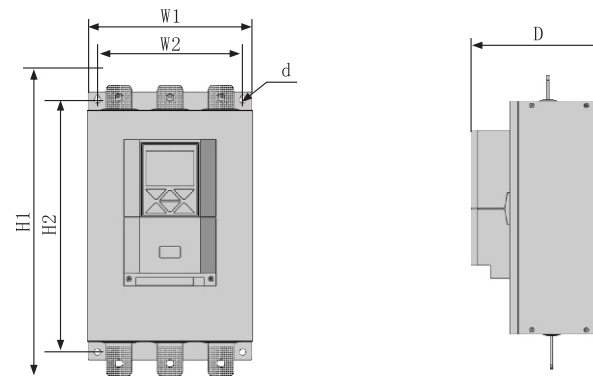


规格型号	外形尺寸(mm)			安装尺寸(mm)			重量(kg)
	W1	H1	D	W2	H2	d	
5.5-75kW	145	282	190	135	260	M6	<5
55-75kW 大型	210	365	242	150	330	M8	<15
90kW							
115-132kW	320	450	250	260	390	M8	<20
160-220kW	380	545	263	320	430	M8	<25
250-400kW	430	600	293	370	510	M8	<30
450-630kW	620	780	330	560	660	M8	<50

第十章、内置旁路器一二次接线原理图及主回路示意图



第十一章、内置旁路器外形及安装尺寸



规格型号	外形尺寸(mm)			安装尺寸(mm)			重量(kg)
	W1	H1	D	W2	H2	d	
5.5-75kW	145	282	190	135	260	M6	<6
90-132kW	210	365	242	150	330	M8	<15
160-220kW	260	579	235	230	509	M8	<25
250-350kW	300	638	235	263	567	M8	<30
400-450kW	415	650	265	395	630	M8	<35
500-630kW	480	800	265	460	780	M8	<45

第十二章、中文菜单显示及参数操作说明

待机界面

输入电压380V
待机状态...
智能软起动器
Ie:140A Ue:380V

总菜单界面（按“设置”键进入）

[AXX]信息查询
[BXX]软起设置
[CXX]保护设置
[DXX]功能设置

◆上下键选择需要的菜单，按“设置”键进入，
通过上下键修改参数，按“确定”键保存
多次按“停止”键，回到待机界面

第十三章、起动设置

功能码	系统名称	参数范围	出厂值	通讯地址	参数说明
B00	电机额定电流	5~2000A	机型确定	0	首次使用，请务必修改本参数为电机铭牌上的实际电流值，电机保护以此为基数；否则会导致保护失效而电机烧毁。
B01	起动模式	0、电压斜坡 1、电流斜坡	0	1	
B02	初始电压/电流	电压模式 (25~80%)Ue 电流模式 (25~80%)Ie	40%	2	
B03	斜坡速率	0~120	10	3	
B04	限流倍数	100~500%Ie	350%	4	
B05	软停速率	0~60	0	5	
B06	突跳电压	50~100%Ue	80%	6	
B07	突跳时间	0~5S	0S	7	
B08	延时起动时间	0~600S	0S	8	
B09	电网频率	0: 50HZ 1: 60HZ	0	9	
B10	点动电压	20~80%	30%	10	与DI-点动控制联动设置

第十四章、保护设置

功能码	系统名称	参数范围	出厂值	通讯地址	参数说明
C00	运行过流	80~500%	150%	14	设置为80关闭运行过流
C01	运行过流时间	0~30S	2S	15	
C02	电流失平衡值	10~100%	50%	16	设置为100关闭电流不平衡
C03	电流失平衡时间	0~30S	3S	17	
C04	欠载	30~100%	100%	18	设置为100关闭欠载
C05	欠载时间	0~30S	5S	19	
C06	电机过载级别	10A、10、20、30、OFF	30	20	
C07	电机堵转倍数	5~10Ie	6	21	设置为5关闭堵转保护
C08	相序检测	0、关闭 1、打开	0	22	
C09	起动超时	5~120S	60S	23	
C10	过压	100~150%	130%	24	设置为100关闭过压
C11	欠压	40~100%	50%	25	设置为100关闭欠压
C12	过欠压时间	0~30S	3S	26	
C13	硅短路增益值	5~20	5	27	例如：互感器变比500/5，C13=5，E09=3%，当可编程继电器任意一个选择硅短路输出，即打开保护，在没有触发的情况下，检测任意一相有电流，并超过500*2%+5=15A，就触发保护，报故障。
C14	缺相延时	0~5S	3S	28	
C15	恢复出厂设置		0	29	输入10有效
C16	间隔延时	0~60m	0	30	1m=60s
C17	温度保护	0、关闭 1、打开	1	31	温度开关异常时可关闭本功能

第十五章、功能设置

功能码	系统名称	参数范围	出厂值	通讯地址	参数说明
D00	控制方式	0、键盘 1、端子 2、键盘端子 3、电接点压力表 4、键盘电接点	0	33	<p>● 接线说明（端子，一开一闭）： 1、三线制：STOP-COM，红色按钮开关常闭点（停止），RUN-COM，绿色按钮开关常开点（启动） 2、二线制：STOP、RUN短接-COM，闭合启动，断开停止；上电时，本点处于闭合状态下会自己启动，适合浮球供水控制，机械传动慎用！</p> <p>● 接线说明（电接点压力表，两常开）： 三线制：STOP-COM，红色按钮开关常开点（停止），RUN-COM，绿色按钮开关常开点（启动）；</p> <p>本功能适合震动较大的场合下使用，按钮开关选用常开点，不会因为接触不好而自动停机；本功能适合电接点压力表供水控制，无需中间线路，简便而可靠，降低故障率！</p> <p>提示：外控端子为DC24V有源信号，不得输入其他电源，最长引线距离不超过10米为佳。</p>
D01	直流输出方式	0、4~20mA 1、0~20mA	0	34	

第十五章、功能设置

功能码	系统名称	参数范围	出厂值	通讯地址	参数说明
D02	直流对应关系	0、0~Ie 1、0~2Ie 2、0~3Ie 3、0~4Ie 4、0~5Ie 5、0~Ue 6、0~2Ue	1	35	
D03	DI端子功能	0、故障复位 1、瞬停保护 3、来电起动 4、缺水保护 5、点动控制	0	36	故障复位: DI-COM为常开点,点动下为故障复位 瞬停保护: DI-COM为常闭点,一般用来接外部保护开关常闭点连锁控制,断开时无条件停机并在液晶屏上高亮显示“瞬停保护” 来电起动: DI-COM为常开点,闭合时上电时自动起动运行 缺水保护: DI-COM为常开点,一般用来接外部浮球开关常开点连锁控制,闭合时无条件停机并在液晶屏上高亮显示“缺水保护” 点动控制: 可用来校模具等,与B10=点动电压,匹配使用
D04	K1功能编程	0-起动闭合 1-运行闭合 2-软停闭合 3-全程闭合 4-故障闭合 5-硅短路闭合 6-起动断开 7-运行断开 8-软停断开 9-全称断开 10-故障断开 11-硅短路断开 12-喂料仪功能 13-延时闭合	1	37	喂料仪功能,动作值设置参数 C19~C22

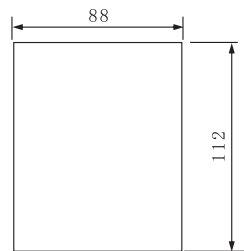
第十五章、功能设置

功能码	系统名称	参数范围	出厂值	通讯地址	参数说明
D05	K1编程延时	0~60S	0S	38	
D06	K2功能编程	功能同上	0	39	
D07	K2编程延时	0~60S	0S	40	
D08	K3功能编程	功能同上	4	41	
D09	K3编程延时	0~60S	0S	42	
D10	通讯地址	1-32	1	43	
D11	波特率	0-(4800),1-(9600),2-(19200)	1	44	
D12	通讯控制	0-关闭 1-打开	1	45	
D13	用户密码	0-9999	0	46	用户万能密码123,0为关闭
D14	A相电流系数	100~500	-	47	
D15	B相电流系数	100~500	-	48	
D16	C相电流系数	100~500	-	49	
D17	直流系数	100~500	-	50	
D18	电压系数	100~500	-	51	
D19	电流闭合值	0~80%	30	52	
D20	电流闭合延时	0~10S	1S	53	
D21	电流断开值	50~100%	80	54	
D22	电流断开延时	0~10S	1S	55	

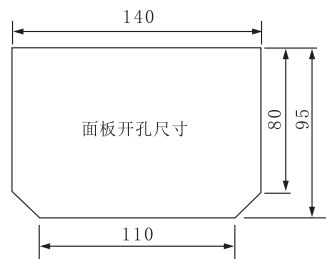
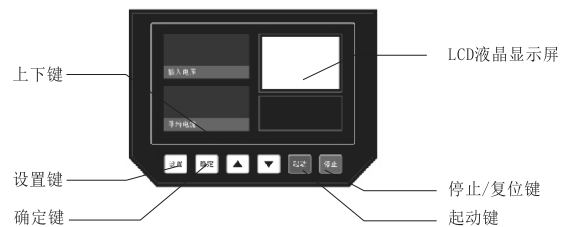
第十六章、显示屏面板操作说明及开孔尺寸图

1. 键盘面板操作说明及开孔尺寸图

键盘面板有丰富的操作功能，诸如键盘面板运行、停止功能数据确认和变更，以及各种状态确认功能等。



V5系列



V6、V8系列

2. 键盘按钮的功能

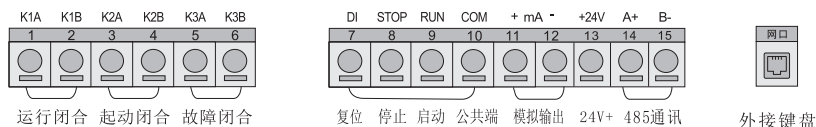
键名	主要功能
设置键-1	按此键进入总菜单；对应数字键盘1
上 键-2	按此键选择相关参数；对应数字键盘2
确认键-3	选择需要的参数后，按此键保存；对应数字键盘3
起动机-4	在待机状态下，按此键起动机；对应数字键盘4
下 键-5	按此键选择相关参数；对应数字键盘5
停止键-6	在运行状态下按此键停机；在故障状态下按此键复位；对应数字键盘6



- 1、需要输入密码时，请使用对应的数字键盘；
- 2、有故障时请按停止键复位；
- 3、参数设置请按设置键进入，然后通过上下键选择需要的参数，按确认键保存。

第十七章、控制板端子定义

1、端子接线说明

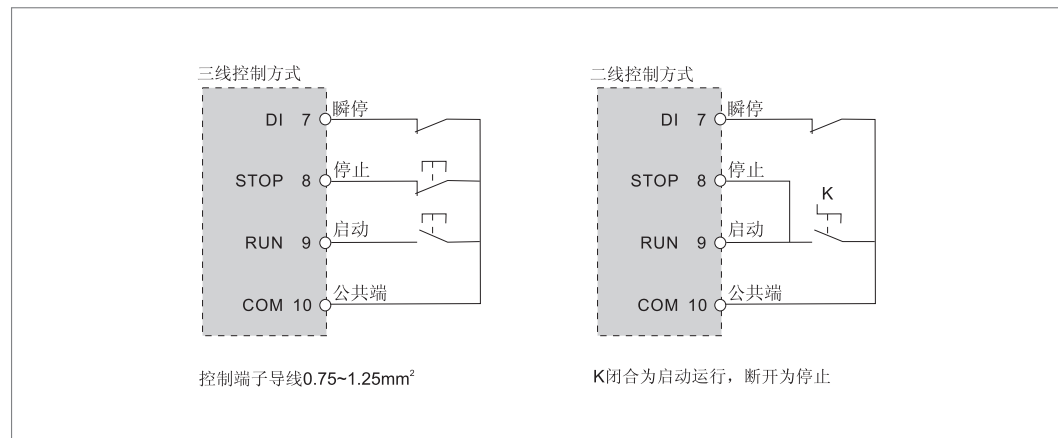


分类	端子标记	端子名称	功能说明
接点输出 (无源)	1、2	起动到顶无延时输出(闭合)	1、2为软起动完成后闭合旁路电磁接触器或运行指示灯
	3、4	发启动命令时(闭合)	3、4为可编程断路器输出, 延时时间由代码F4设定。输出功能由代码FE设定, 为常开接点, 输出有效时闭合。(接点容量AC250V/3A)
	5、6	故障发生时(闭合)	5、6为可编程故障继电器输出, 软起动器发生故障或断电时闭合, 接通电源时断开。(接点容量AC250V/3A)
接点输入 (有源)	7	瞬停输入	7与10断开时电机立即停止(或串接其它保护器的常闭点)。
	8	软停输入	8与10断开时电机执行减速软停止。(或自行停止)
	9	启动输入	9与10闭合时电动机开始启动运行。
	10	公共端	接点输入信号的公共端子
模拟量输出	11、12	模拟输出	11、12可测量到随负载变化的电流信号, 输出4-20mA, 或0-20mA可选, 标定值100, 计算公式: $D = \frac{100}{16} (I_x - 4)$ 。其中 I_x 为测量电流实际值 (mA), D为电机负载电流 (%) (也可理解为20mA对应软启设定的额定电流)
直流电压输出	13 (24V+) 10 (COM)		可带0.2A直流负载, 13 (24V+) 为电源正极, 10 (COM) 为电源负极
485通讯	14、15		详细见485通信协议

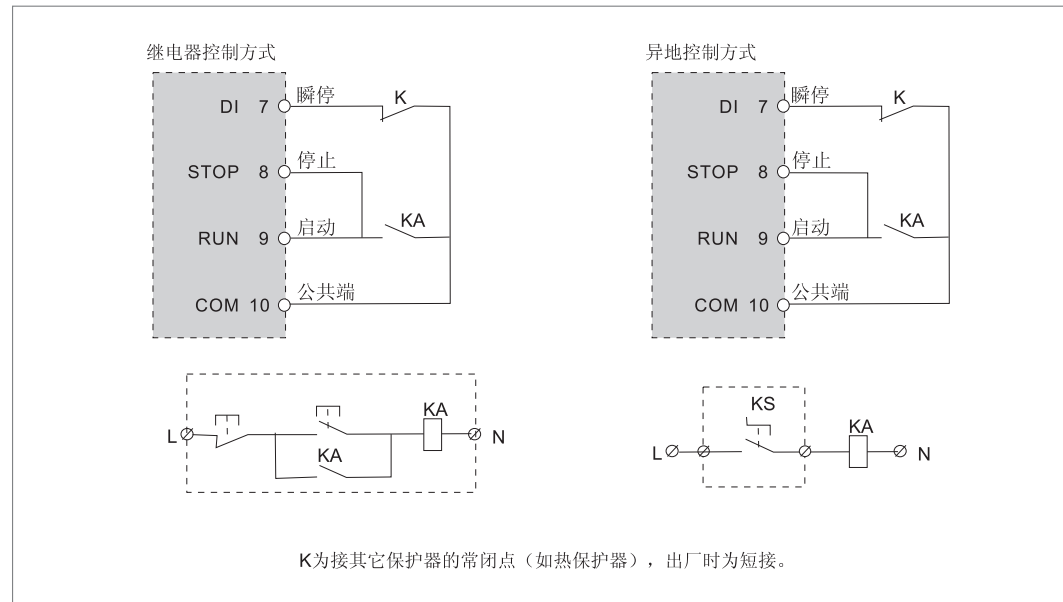
(1)接点输入端子

- ① 用外部端子控制软起动器启动和停止功能, 请将起停控制设置为1(键盘+端子)。
- ② 如需异地控制要求时, 建议使用(二线)控制方式。
- ③ 接点信号输入端子和公共端子一般是闭合/断开(ON/OFF)动作, 软启器、电动机和配线等会产生干扰, 因此接线尽量短一些(20m以下)电缆请使用屏蔽线。
- ④ 控制端子的配线务必尽量远离主电路的配线。否则可能会由于干扰而造成错误动作。

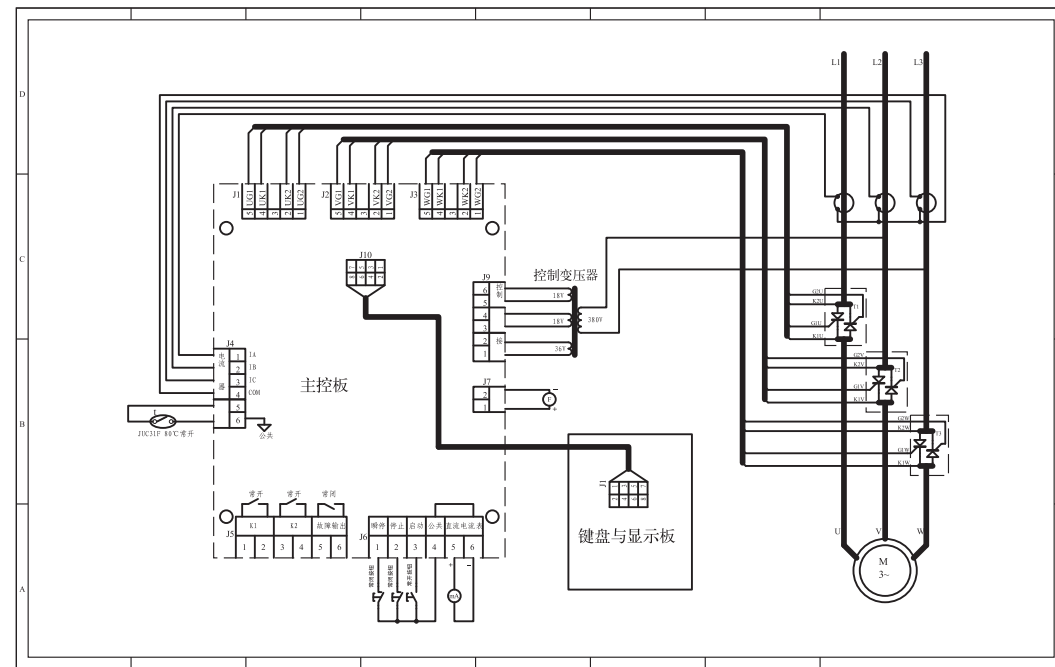
2、外接接线方式



3、继电器及异地控制接线图



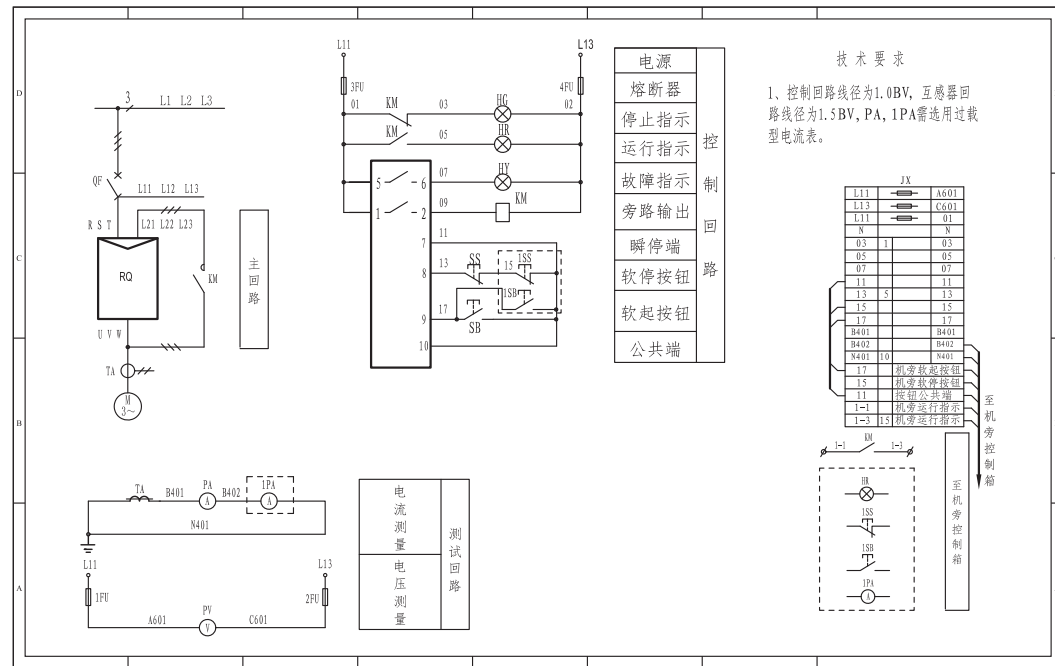
第十八章、软起动主控板接线示意图



第十九章、故障说明

故障代码	故障名称	故障原因	处理方法
01	输入缺相	在起动或运行中缺相	检查三相电源是否可靠、适当调整缺相延时(C14)
02	输出缺相	负载缺相或者晶闸管击穿	检查负载接线、查看晶闸管是否击穿
03	运行过流	负载突然加重 负载波动太大	查看负载运行状况调整运行过流保护(C00),适当调整运行过流时间(C01)
04	电流失衡	设备三相电流不平衡	观察电机起动或者运行是否平稳调整电流不平衡(C02),适当调整电流失衡时间(C03)
05	电源逆序	相序接反	调整相序或设置为不检测相序
06	参数丢失	电路板异常或供电质量较差	如出现参数丢失,再次上电依旧参数丢失,请联系厂家
07	频率异常	软起输入三相电频率超过要求范围	检查输入端三相电输入源频率
08	起动超时	起动时间超过设定时间	观察起动过程中电机是否平稳适当调整起动参数,特别是限流倍数(C09)
09	欠载	运行电流低于设定的欠载值	查看负载运行状况
10	电子热过载	电流持续时间超过设定曲线值	查看电机过载级别(C06)是否合理查看负载起动或者运行状况
11	过压	电压高于设定值	检查电源 查看过压(C10)是否合理,适当调整过欠压时间(C12)
12	欠压	电压低于设定值	检查电源 查看欠压(C11)是否合理,适当调整过欠压时间(C12)
13	堵转	起动电流超过堵转电流	检查负载,查看电机堵转倍数(C07)是否合理
14	晶闸管过热	散热器过热	查看是否起动时间过长,旁路型,运行后接触器是否可靠吸合,在线型,散热风扇是否运行良好
15	硅短路	主回路异常	断开进线断路器,检查晶闸管是否击穿
16	系统异常	软起设备异常	请与厂家联系
17	外控端子异常	常闭或者常开点接线错误	请参考端子应用接线图改正

第二十章、旁路器1拖1台电机电气原理图



第二十三章、保养与维护

1. 日常保养及维护

软起动器使用环境的变化，如温度、湿度、烟雾等的影响，以及软起动器内部元器件的老化等因素，可能会导致软起动器发生各种故障。因此，在存贮、使用过程中必须对软起动器进行日常检查，并进行定期保养维护。

在软起动器正常运行时，请确认如下事项：

1. 电机是否有异常声音及振动。
2. 软起动器及电机是否发热异常。
3. 环境温度是否过高。
4. 负载电流值是否与往常值一样。
5. 软起动器的冷却风扇是否正常运转。

2. 定期保养及维护

1. 定期保护

为了软起动器长期正常工作，必须针对软起动器内部电子元器件的使用寿命，定期时行保养与维护。软起动器电子元器件的使用寿命又因其使用条件的不同而不同。如下所示软起动器的保养期仅供用户使用时参考。

2. 定期维护

用户根据使用情况，可以短期或3-6个月对软起动器进行一次定期常规检查，以消除故障隐患，确保长期高性能稳定运行。

常规检查内容：

1. 主回路端子是否有接触不良的情况，电缆或铜排连接处、螺钉等是否有过热痕迹。
2. 电力电缆、控制导线有无操作，尤其是外部绝缘层是否有破裂、割伤的痕迹。
3. 电力电缆与冷压端子的接头是否松动，连接处的绝缘包扎带是否老化、脱落。
4. 对印刷电路板、风道等处的灰尘全面清理，清洁时注意采取防静电措施。
5. 对软起动器的绝缘测试，必须首先拆除软起动器与电源及软起动器与电机之间的所有连接线，并将所有的主回路输入，输出端子用导线可靠短接后，再对地进行测试，请使用合格的500V兆欧表（或绝缘测试仪的相应电压档）；请勿使用有故障的仪表。严禁仅连接单个主回路端子对地进行绝缘测试，否则将有损坏软起动器的危险。切勿对控制端子进行绝缘高度，否则将会损坏软起动器。测试完毕后，切记拆除所有短接主回路端子的导线。

第二十四章、产品保修卡

保修卡 Warranty Card

产品信息

产品名称：_____

产品型号：_____

购买日期：_____

客户名称：_____

客户地址：_____

联系电话：_____

保修说明

1. 产品自购买之日起18个月内免费保修服务，终身有偿服务。
2. 免责条款：因下述原因引起的产品故障不在厂家18个月免费保修服务承诺范围之内；即使在保修期内亦做有偿修理。
 - (1). 用户不依照《使用手册》中所列程序进行正确的操作；
 - (2). 用户未经与厂家沟通自行修理产品或擅自改造产品造成产品故障；
 - (3). 用户超过产品标准使用范围使用产品引发的故障；
 - (4). 因用户使用环境不良导致产品器件异常老化或引发故障；
 - (5). 由于地震、火灾、风灾、雷击、异常电压或其他自然灾害等不可抗拒的原因造成的产品损坏；
 - (6). 用户购买产品在运输过程中因运输方式选择不当发生跌损或其他外力因素导致的产品损坏；
3. 在下列情况下，厂家有权不予提供保修服务：
 - (1). 厂家在产品中標示的品牌、商标、序号、铭牌等标识损毁或无法辨认时；
 - (2). 用户款按双方签订的《购销合同》付清货款时；
 - (3). 用户对厂家的售后服务提供单位故障隐瞒产品在安装、配线、操作、维护或其他过程中的不当使用情况时；
4. 对于发生故障的产品，本公司有权委托他人负责保修事宜。

合格证 Certificate

产品名称Name: _____

产品型号Type: _____

质检员 Inspector: _____

检验日期 Test date: _____

经检验本产品符合技术标准要求，
准予出厂。

After inspection the products conform
to the requirements of the technical
standards, granted the factory.