

高阶智能软起动器/柜

Version 6.0

使用说明书

请在使用前仔细阅读本说明书，并妥善保存以供今后参考。

Me, Always Online

目录

- 第一章 安全规范及注意事项
- 第二章 型号说明
- 第三章 使用环境
- 第四章 安装要求
- 第五章 旁路软起动机接线图
- 第六章 旁路软起动机外形及安装尺寸
- 第七章 在线式软起动机接线图
- 第八章 在线式软起动机外形及安装尺寸
- 第九章 内置旁路软起动机接线图
- 第十章 内置旁路软起动机外形及安装尺寸
- 第十一章 菜单显示及操作说明
- 第十二章 [AXX]信息查询
- 第十三章 [BXX]起动设置
- 第十四章 [CXX]保护设置
- 第十五章 [DXX]功能设置
- 第十六章 MODBUS RTU 通讯协议
- 第十七章 外引面板及开孔尺寸图
- 第十八章 端子及接口说明
- 第十九章 外控端子接线图
- 第二十章 故障及处理
- 第二十一章 保养与维护
- 第二十二章 产品保修说明
- 第二十三章 产品保修卡
- 第二十四章 产品合格证

第一章 安全规范及注意事项

感谢您购买本公司 V6 高阶智能电机软起动器/柜（以下简称软起动器）。该产品用于三相鼠笼异步电机软起、软停控制，并具备完善的电机保护功能。在使用产品前请仔细阅读和理解本手册中的内容，以便能正确使用和达到最佳效果。

安全规范及注意事项

请仔细阅读本说明书，以便能实现软起动器的最佳性能，改变软起动器的调整值或设置，会影响软起动器的功能与性能，必须由专业人员对软起动器的参数进行更改，避免出现问题。

只有专业技术人员允许安装该系列软起动器。

必须保证电动机与软起动器功率匹配合适，安装时，请务必按说明书操作章程操作，

不允许软起动输出端电容器，否则会损坏软起动器。

软起动器安装后将输入和输出端的铜线鼻用绝缘胶带包好。

远程控制时必须锁定键盘控制。

软起动外壳请牢固接地。

维修设备时，必须断开进线电源。

第二章 型号说明

1、到货检查

通过标签信息，查看是否是自己需要订购的机器，产品型号和功率规格是否正确，包装是否破损；如有不对，请及时联系厂家或者经销商协商处理。

2、型号说明

MODEL: ***-V6-22C-T4	
代号	说明
***	企业代号
V6	软启动版本号
22	软启动额定功率，22kW
C	软启动类型（A-旁路器，C-在线器，E-内置旁路器）
T4	软启动额定电压（T2-AC220V，T4-AC400V，T6-AC690V）

第三章 使用环境

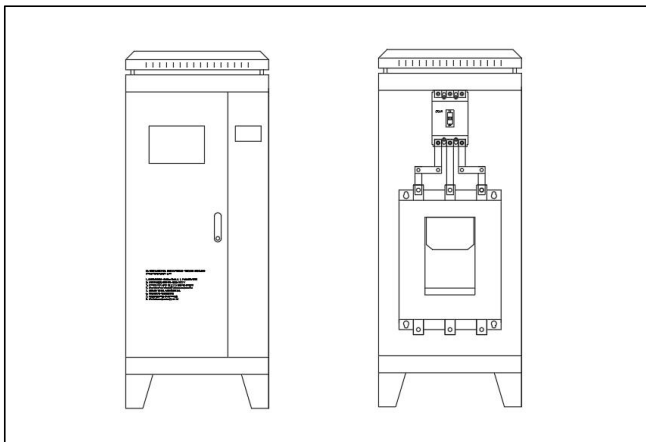
项目	描述
符合标准	GB14048.6-2016
三相电源	AC380V±15%（可协议定制 AC220V、690V、1140V）
运行频率	50/60Hz
适用电机	鼠笼式三相异步电动机
启停频率	旁路器， ≤ 2 次/小时；在线器和内置旁路器， ≤ 5 次/小时
防护等级	IP20
抗冲击	符合 IEC68-2-27:15g, 11ms
抗震能力	海拔 3000 米以下，振动强度 0.5G 以下
环境温度	-25℃~40℃
存贮温度	-25℃~70℃
环境湿度	无凝露或滴水，符合 IEC68-2-3
最大工作高度	海拔高度 1000 米以内不降容；1000 米以上，每增加 100 米，电流降低 5%
冷却方式	旁路器为自然冷却；在线器和内置旁路器为强制风冷
相对与垂直	垂直安装，倾斜角度范围在 $\pm 10^\circ$ 以内

第四章 安装要求

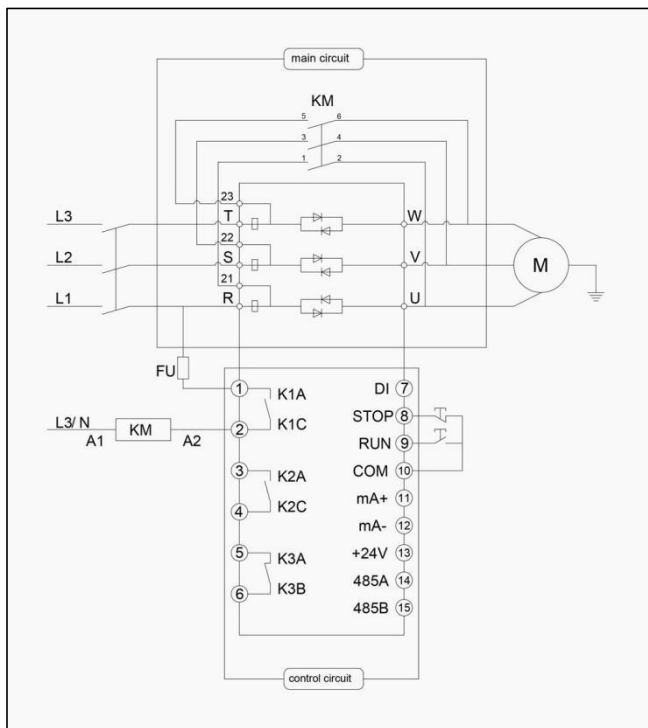
软起动器应垂直安装，请勿倒装、斜装或水平安装。应使用螺钉安装在牢固的结构上。

软起动器运行时会产生热量，为确保空气的流通，应如下图所示，设计安装预留有一定的空间。产生的热量向上散发，不要将软起动器安装在不耐热设备的下方。

建议底部和顶端预留 200mm，左右两侧预留 100mm。

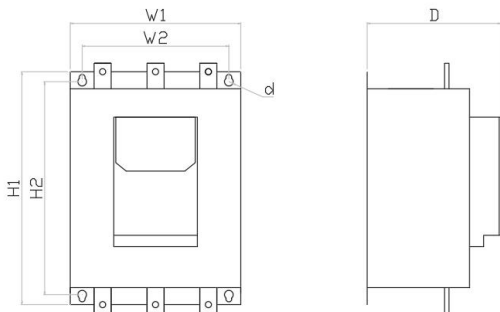


第五章 旁路软起器接线图



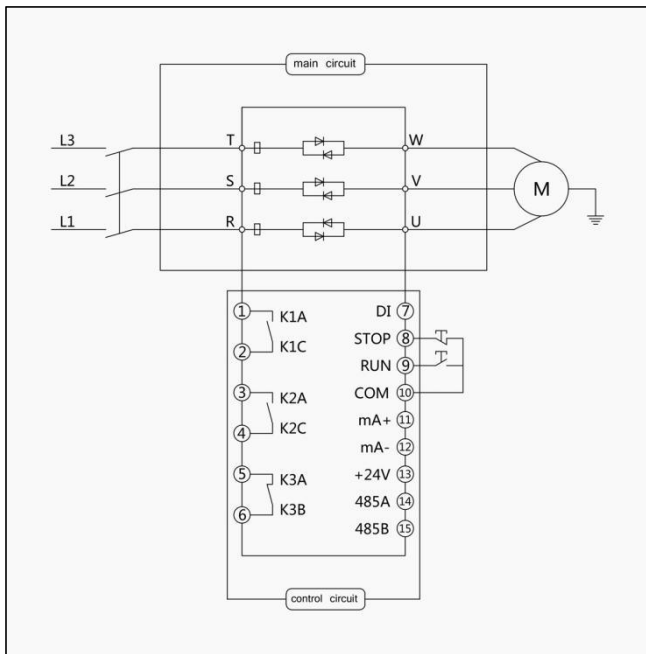
温馨提示：旁路软起器，必须外加交流接触器配套使用，软启动在启动完成后，通过继电器控制接触器投入运行！

第六章 旁路软起动器外形及安装尺寸



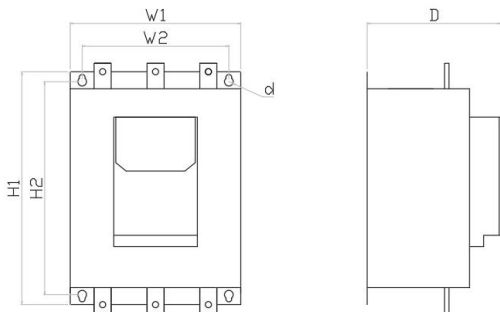
功率 规格	外形尺寸			安装尺寸		螺丝
	H1	W1	D	H2	W2	d
5.5-75	280	145	160	240	120	5
90-220	410	260	235	375	228	8
250-350	460	300	255	425	266	8
400-500	510	400	275	475	352	8

第七章 在线式软起动器接线图



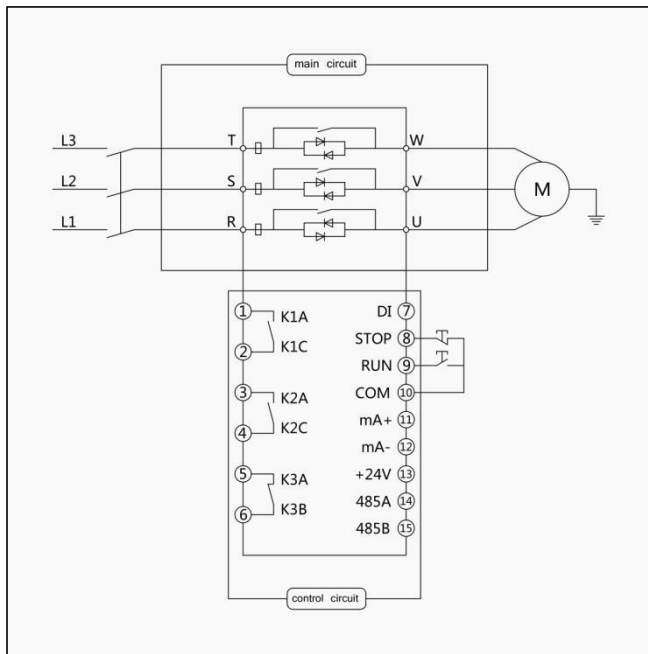
温馨提示：在线式软起动器，采用可控硅全时在线式技术，内部使用大功率高密齿散热器+高速直流风机，确保软起动器长期稳定的运行！使用时，务必考虑柜内排风散热。

第八章 在线式软起动器外形及安装尺寸



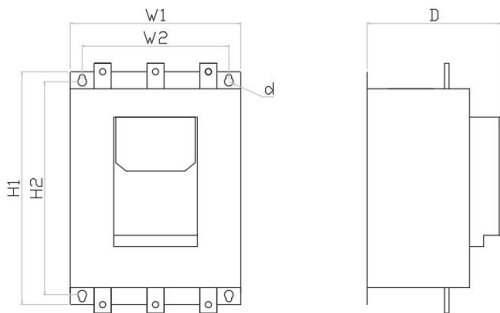
功率 规格	外形尺寸			安装尺寸		螺丝 d
	H1	W1	D	H2	W2	
5.5-75	285	150	195	255	135	5
90	370	210	240	320	150	8
115-220	410	320	235	375	228	8
250-350	460	360	255	425	266	8
400-500	510	400	275	475	352	8

第九章 内置旁路软起动器接线图



温馨提示: 内置旁路软起动器, 在软起动器内部有内置大功率直流接触器, 软启动在启动完成后, 通过内部接触器投入运行, 无功率损耗, 电效率更高!


第十章 内置旁路软起动器外形及安装尺寸



功率 规格	外形尺寸			安装尺寸		螺丝
	H1	W1	D	H2	W2	d
5.5-75	285	150	195	255	135	5
90-110	370	210	240	320	150	8
132-220	510	260	255	475	228	8
250-315	585	300	275	550	266	8
400-500	630	400	295	595	352	8

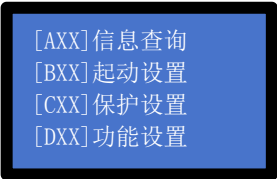
第十一章 菜单显示及操作说明

11.1 待机界面



输入电压 400V
待机状态...
智能软起动器
I_e=140A U_e=380V

11.2 总菜单界面



[AXX]信息查询
[BXX]起动设置
[CXX]保护设置
[DXX]功能设置

操作说明:

1. 按“设置”键，进入总菜单
2. 通过上/下键，选择需要的菜单，再按“设置”键，进入下级菜单
3. 通过上/下键，调整需要的参数，再按“确定”键，保存数据
4. 按“停止”键，返回上级菜单，直到待机界面

第十二章 [AXX] 信息查询

<p>停机时刻：运行 停机来源：键盘停机 输入电压：400V Ia-c：90 90 90</p>	<p>A00 停机信息：通过本界面可以查询到本次停机的停机时刻、停机来源、输入电压和三相电流情况，特别是停机来源可以追踪到为何停机。</p>
<p>运行信息 上次运行时间：10 分 累计运行时间：100 时 累计运行次数：20 次</p>	<p>A01 运行信息：通过本界面可以查询到本台软起动器上次运行时间、累计运行时间和运行次数，为售后服务提供准确的数据支持。</p>
<p>故障-记录 1 3 次 失衡保护 运行停机 电流 I：90 90 90A 电压 U_i：360V U_o=100%</p>	<p>A02 故障信息：通过本界面可以查询到本台软起动器最近 10 条故障记录和累计故障次数，通过上/下键来回翻看。</p>
<p>系统版本：在线/V5.90 本机规格：140A/380V 当前设定：110A/380V 互感器比：200/0.1</p>	<p>A03 本机信息：通过本界面可以查询到本台软起动器系统版本、本机规格等信息，为售后配件提供准确的电参数。</p>

第十三章 起动设置

[BXX 起动设置] 参数信息列表

参数	名称	范围	出厂值	地址
B00	电机额定电流	5~2000A	--	0
B01	起动模式	0、电压斜坡 1、电流斜坡	0	1
B02	初始电压/电流	电压模式(25~80%)Ue 电流模式(25~80%)Ie	40%	2
B03	上升速率	0~60	10	3
B04	限流倍数	100~500%Ie	350%	4
B05	下降速率	0~30	0	5
B06	突跳电压	50~100%Ue	50%	6
B07	突跳时间	0~5S	0S	7
B08	延时起动时间	0~60S	0S	8
B09	电网频率	0: 50HZ 1: 60HZ	0	9

重要提示

- 首次使用，请务必调整 B00=电机铭牌实际电流值，电机保护全部以此为基数，否则会导致保护失效而电机烧毁。
- 电机启动力矩不够，请调高 B02=起动电压/电流值。

第十四章 保护设置

[CXX 保护设置] 参数信息列表

参数	名称	范围	出厂值	地址
C00	运行过流	70~500%I _e =70 关闭运行过流	150%	14
C01	运行过流时间	0~30S	2S	15
C02	电流失衡值	20~100% =100 关闭电流不平衡	50%	16
C03	电流失衡时间	0~30S	3S	17
C04	欠载	50~100% =100 关闭欠载	100%	18
C05	欠载时间	0~30S	5S	19
C06	电机过载级别	10A、10、20、30、OFF	30	20
C07	电机堵转倍数	5~10 倍 =5, 关闭堵转保护	6	21
C08	相序检测	0=关闭 1=打开	0	22
C09	起动超时	5~80S	60S	23
C10	过压	100~150% =100%关闭过压	130%	24
C11	欠压	40~100% =100%关闭欠压	50%	25
C12	过欠压时间	0~30S	3S	26

第十四章 保护设置

[CXX 保护设置] 参数信息列表

参数	名称	范围	出厂值	地址
C13	硅短路增益值	5~20 1、在未起动时，检测到三相电流任意一相高于【(软起额定电流*3)/100+C13】A，则认为主回路异常； 2、可编程继电器选择硅短路功能即打开硅短路检测。	5	27
C14	缺相延时	0~5S	3S	28
C15	保护参数重置	0~9999 输入 10，方可重置	0	29
C16	间隔延时	0~60 分	0	30
C17	温度保护	0=关闭 1=打开	1	31
C18	温度保护值	50~120℃	85℃	32

温度保护提示

- 当 D19 设置为非 8 有效。
- 当内部温度开关动作时，显示晶闸管过热；当内部温度传感器检测温度超过 C18 设定值时，显示软起动过热。

第十五章 功能设置

[DXX 功能设置] 参数信息列表

参数	名称	范围	出厂值	地址
D00	控制方式	0、键盘 1、端子 2、键盘端子 3、电接点压力表 4、键盘电接点 5、端子的供水 6、端子的排水	2	33
D01	毫安输出方式	0、4~20mA 1、0~20mA	0	34
D02	毫安对应关系	0、0~Ie 1、0~2Ie 2、0~3Ie 3、0~4Ie 4、0~5Ie 5、0~Ue 6、0~2Ue	1	35
D03	DI 可编程端子	0、故障复位 1、瞬停保护 2、来电起动 3、缺水保护 4、点动控制 5、外部故障 6、水位控制开关	0	36

第十五章 功能设置

[DXX 功能设置] 参数信息列表

参数	名称	范围	出厂值	地址
D04	K1 功能编程	0、起动闭合 1、运行闭合 2、软停闭合 3、全程闭合 4、故障闭合 5、硅短路闭合 6、起动断开 7、运行断开 8、软停断开 9、全程断开 10、故障断开 11、硅短路断开 12、喂料仪功能（动作参数请调整 D19-D22） 13、延时闭合	1	37
D05	K1 编程延时	0~60S	0S	38
D06	K2 功能编程	功能同上	3	39
D07	K2 编程延时	0~60S	0S	40
D08	K3 功能编程	功能同上	4	41
D09	K3 编程延时	0~60S	0S	42

第十五章 功能设置

[DXX 功能设置] 参数信息列表

参数	名称	范围	出厂值	地址
D10	通讯地址	1-32	1	43
D11	波特率	0-4800 1-9600 2-19200	1	44
D12	通讯控制	0=关闭 1=打开	1	45
D13	用户密码	0~9999	--	46
D14	电流系数 R	100~500	--	47
D15	电流系数 S	100~500	--	48
D16	电流系数 T	100~500	--	49
D17	毫安系数	100~500	--	50
D18	电压系数	100~500	--	51
D19	电流闭合值	0~80%	30	52
D20	电流闭合延时	0~10S	1S	53
D21	电流断开值	50~100%	80	54
D22	电流断开延时	0~10S	1S	55

第十六章 MODBUS RTU 通讯协议

一、MODBUS RTU 通讯协议概述

1、电气接口：RS485 半双工

通讯参数：波特率 9600、8 位数据位、无校验位、1 位停止位

2、通讯数据格式

数据格式：	地址码	功能码	数据区	CRC 校验
数据长度：	1 个字节	1 个字节	N 个字节	2 个字节

具体见 MODBUS RTU 协议说明（国际标准协议）

二、支持的功能码

1、功能码 03 读命令，功能码 06 写命令。

三、通讯控制(功能码 06)

名称	变量类型	寄存器地址	数据	R/W 特性
复位	I/O 整数	140	140	W
起动	I/O 整数	141	141	W
停止	I/O 整数	142	142	W

其中起动和停止命令，需要开启通讯控制有效。

四、密码输入地址 146，输入范围 0~9999（功能码 06 写）

五、通讯地址说明（功能码 03 读，功能码 06 写），详见参数列表地址。

第十六章 MODBUS RTU 通讯协议

1、实时参数

参数名称	说明	地址
系统状态	停止 (0x00)、急停 (0x01)、 延时 (0x40)、起动 (0x41、 0x43、0x44、0x45、0x4f)、 运行 (0x46)、软停 (0x47)、 故障 (0x80) 说明 0x 代表 十六进制数	100
当前故障	见后续故障说明	102
平均电流	电机平均电流	103
A~C 相电流	A~C 相电流	104~106
输出电压百分比	系统输出电压百分比	107
电压值	线电压值	108
起动延时倒计时值	起动延时倒计时值	109
停机原因	数据第四位记录数据=0 无起动, =1 键盘停机, =2 外控停机, =3 通信停机, =4 故障停机	111
起动、运行时间	起动和运行的时间显示	112~113

第十六章 MODBUS RTU 通讯协议

2、记录参数

(1)、停机信息

参数名称	说明	地址
停机状态	停止 (0x00)、急停 (0x01)、 延时 (0x40)、起动 (0x41)、 0x43、0x44、0x45、0x4f)、 运行 (0x46)、软停 (0x47)、 故障 (0x80)	266
停机来源	该地址第四位为故障来源，无起动(0)、键盘停机(1)、外控停机(2)、通信停机(3)、故障停机(4)	111
停机时刻电压	停机时刻电压、电流值	270
停机时刻 A~C 相电流		271~273

(2)、运行信息

参数名称	说明	地址
上次运行时间	单位分钟	269
用户使用次数	单位次数	261
用户使用时间	单位小时	262

第十六章 MODBUS RTU 通讯协议

(3)、故障记录

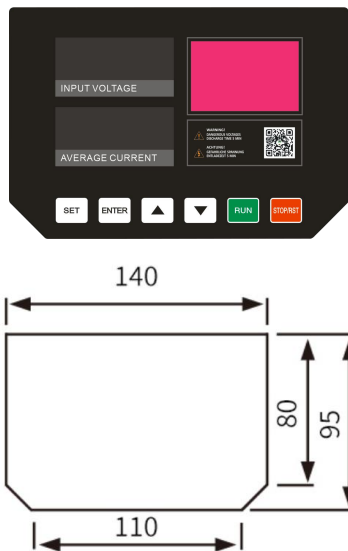
参数名称	说明	地址
10 组历史故障记录	1、故障代码	
	2、故障时软起的状态：停止	1、160~169
	(0x00)、急停(0x01)、延时	2、170~179
	(0x40)、起动(0x41、0x43、0x44、	3、180~189
	0x45、0x4f)、运行(0x46)、软停	4、190~199
	(0x47)、故障(0x80)、无信息(其	5、200~209
	他值)	6、210~219
	3、故障时输入电压	7、220~229
4、故障时输出电压	8、230~239	
5、故障时平均电流	9、240~249	
6、故障时 R 相电流	10、250~259	
7、故障时 S 相电流		
8、故障时 T 相电流		

3、异常应答

代码	名称	说明
01	非法功能码	不支持该功能码
02	非法数据地址	非法地址，无法执行
03	非法数据值	收到数据无法执行：数据超范围；参数不可修改；运行时，无法修改参数。

第十七章 外引面板及开孔尺寸图

1、外引面板及开孔尺寸图



提示

- 1、本系列软起动的面板，支持抠出外引至柜面操作，无需托盘，开孔尺寸详见上图标识；
- 2、面板抠出方法：用一字螺丝刀在顶部豁口处向外顶出面板，再用螺丝刀顶住面板背面敲出；
- 3、主机和面板之间，采用标准网口网线连接。

2、按键名称及功能描述

按键名称	功能描述
设置 (SET)	进入总菜单或者子菜单
确定 (ENTER)	确定修改的参数
上键 (↑)	向上选择菜单或者参数
下键 (↓)	向下选择菜单或者参数
起动 (RUN)	在待机状态下, 按此键开始起动
停止/复位 (STOP/RST)	在运行状态下, 按此键停机; 在故障状态下, 长按此键复位。

提示

- 1、菜单选择, 请按设置键进入总菜单, 通过上下键选择需要的子菜单, 再按设置键进入;
- 2、参数设置, 通过上下键选择需要的参数, 再按确认键保存;
- 3、长按停止键, 故障复位或者恢复到待机状态
- 4、输入密码时, 通过上下键选择对应的数值, 按确认键;
- 5、起动和停止时, 请保持按键动作 1S, 此处程序有特殊处理, 防止干扰和误动作, 提高安全性。

第十八章 端子及接口说明

1. 继电器输出端子标识

K1A	K1C	K2A	K2C	K3A	K3B
1	2	3	4	5	6

2. 继电器输出端子应用说明

类型	端子符号	功能说明
K1 继电器	K1A-K1C	默认为启动完成时闭合
K2 继电器	K2A-K2C	默认为启动时闭合
K3 继电器	K3A-K3B	默认为故障时闭合

温馨提示：继电器输出为无源点，在非通电状态下，K1 和 K2 均为常开点，K3 为常闭点，并且均可在功能设置菜单内对应目的编程及设定动作延时时间。

3. 控制端子标识

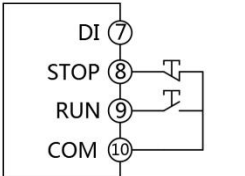
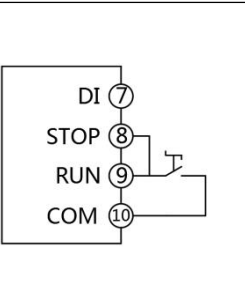
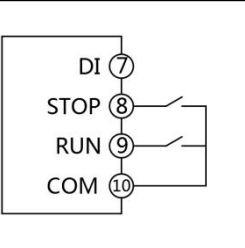
DI	STOP	RUN	COM	mA+	mA-	+24V	485A+	485B-
7	8	9	10	11	12	13	14	15

4. 控制端子应用说明

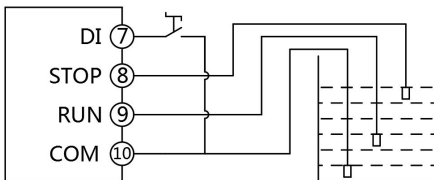
类型	端子符号	功能说明
可编程端子	DI-COM	默认为故障复位；可编程缺水保护等连锁控制
停止端子	STOP	可组合使用，功能强大； 详见：第十九章 外控端子及接线图
起动端子	RUN	
公共端	COM	
直流输出	mA+	直流输出，0-20mA/4-20mA 可选，并可在功能设置菜单内设定对应倍率关系
	mA-	
直流电源	+24V-COM	+24V 输出，容量小于 300mA
通讯端口	485A+	485 通讯功能， 详见：第十六章 MODBUS RTU 通讯协议
	485B-	

温馨提示：本排端子为外部控制信号端子，自带 24V 电压，不得给此排端子外送电源，否则烧毁控制板。

第十九章 外控端子及接线图

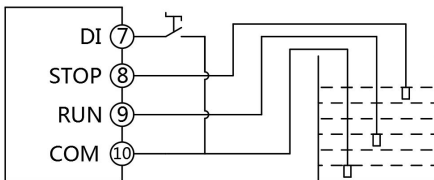
	<p>按钮开关起停控制: 设置-功能设置-控制方式=1 (端子) 或者 2 (键盘+端子) STOP-COM, 接停止按钮开关常闭点 RUN-COM, 接启动按钮开关常开点</p>
	<p>转换开关/浮球起停控制: 设置-功能设置-控制方式=1 (端子) 或者 2 (键盘+端子) (STOP+RUN)-COM, 接外部开关常开点, 闭合启动, 断开停止 安全提示: 外部开关处于闭合状态下, 在下次合闸/来电时会自己启动, 机械设备谨慎使用!</p>
	<p>电接点压力表起停控制: 设置-功能设置-控制方式=3 (电接点压力表) 或者 4 (键盘+电接点) STOP, 接压力表上限点 RUN, 接压力表下限点 COM, 接压力表公共点</p>

第十九章 外控端子及接线图



供水-液位探头起停控制:

- STOP, 接液位探头高位点; RUN, 接液位探头中位点; COM, 接液位探头低位点; DI-COM, 接转换开关常开点, 闭合时有效
- 设置-功能设置-控制方式=5 (端子的供水); 设置-功能设置-DI 端子功能=6 (水位控制开关)



排水-液位探头起停控制:

- STOP, 接液位探头高位点; RUN, 接液位探头中位点; COM, 接液位探头低位点; DI-COM, 接转换开关常开点, 闭合时有效
- 设置-功能设置-控制方式=6 (端子的排水); 设置-功能设置-DI 端子功能=6 (水位控制开关)

第二十章 故障及处理

序号	故障名称	故障原因	处理方法
01	输入缺相	在起动或运行中缺相	检查三相电源是否可靠、适当调整缺相延时(C14)
02	输出缺相	负载缺相或者晶闸管击穿	检查负载接线、查看晶闸管是否击穿
03	运行过流	负载突然加重 负载波动太大	查看负载运行状况 调整运行过流保护(C00), 适当调整运行过流时间(C01)
04	电流失衡	设备三相电流不平衡	观察电机起动或者运行是否平稳 调整电流不平衡(C02), 适当调整电流失衡时间(C03)
05	电源逆序	相序接反	调整相序或设置为不检测相序
06	参数丢失	电路板异常或供电质量较差	如出现参数丢失, 再次上电依旧参数丢失, 请联系厂家
07	频率异常	软起输入三相电频率超过要求范围	检查输入端三相电输入源频率
08	起动超时	起动时间超过设定时间	观察起动过程中电机是否平稳 适当调整起动参数, 特别是限流倍数(C09)
09	欠载	运行电流低于设定的欠载值	查看负载运行状况

第二十章 故障及处理

序号	故障名称	故障原因	处理方法
10	电子热过载	电流持续时间超过设定曲线值	查看电机过载级别(C06)是否合理 查看负载起动或者运行状况
11	过压	电压高于设定值	检查电源 查看过压(C10)是否合理,适当调整过欠压时间(C12)
12	欠压	电压低于设定值	检查电源 查看欠压(C11)是否合理,适当调整过欠压时间(C12)
13	堵转	起动电流超过堵转电流	检查负载,查看电机堵转倍数(C07)是否合理
14	晶闸管过热	散热器过热	查看是否起动时间过长,旁路型,运行后接触器是否可靠吸合,在线型,散热风扇是否运行良好
15	硅短路	主回路异常	断开进线断路器,检查晶闸管是否击穿
16	系统异常	软起设备异常	请速与厂家联系
17	外控端子异常	停止端子与公共端接法异常	查看停止端子与公共端是否短接

第二十一章 保养与维护

软起动器属于精密电子产品，在温度、湿度、烟雾等的影响下，以及软起动器内部元器件的自身老化等因素，可能会导致软起动器发生各种故障。因此，在存贮、使用过程中必须对软起动器进行日常检查，并进行定期保养与维护。

软起动器上电运行时，重点观察以下情况：

1. 电机是否有异常声音及振动；
2. 软起动器及电机是否发热异常；
3. 环境温度是否过高；
4. 负载电流值是否与往常值一样；
5. 软起动器的冷却风扇是否正常运转。

软起动器断电检修时，重点检查以下情况：

1. 主回路电缆或铜排连接处，螺丝有无松动，是否有过热痕迹；
2. 控制导线的接头是否松动，连接处的绝缘包扎是否老化、脱落；
3. 对电路板、风道等处的灰尘全面清理，清洁时采取防静电措施；
4. 对软起动器的绝缘测试，必须先拆除软起动器与电源及软起动器与电机之间的所有连接线，并将所有的主回路输入及输出端子用导线可靠短接后，再对地进行测试。严禁仅连接单个主回路端子对地进行绝缘测试，否则将有损坏软起动器的危险。切勿对控制端子进行绝缘测试，否则将会损坏软起动器。测试完毕后，切记拆除所有短接主回路端子的导线。

软起动器故障时，根据《第二十章 故障及处理》排查，或者联系厂家售后服务。

第二十二章 产品保修说明

一、产品自购买之日起，18 个月内保修，终身技术指导服务。

二、免责条款：因下述原因引起的产品故障，不在保修服务范围内；即使在保修期内，亦做有偿修理。

1. 用户不依照《使用说明书》中所列程序进行正确的操作；
2. 用户未经与厂家沟通自行修理产品或擅自改造产品造成产品故障；
3. 用户超过产品标准使用范围使用产品引发的故障；
4. 因用户使用环境不良导致产品器件异常老化或引发故障；
5. 由于地震、火灾、风灾、雷击、异常电压或其他自然灾害等不可抗拒的原因造成的产品损坏；
6. 用户购买产品后在运输过程中因运输方式选择不当发生跌损或其他外力因素导致的产品损坏。

三、在下列情况下，厂家有权不予提供保修服务。

1. 厂家在产品中标示的品牌、商标、序号、铭牌等标识损毁或无法辨认时；
2. 用户未按双方签订的《购销合同》付清货款时；
3. 用户对厂家的售后服务提供单位故障隐瞒产品在安装、配线、操作、维护或其他过程中的不当使用情况时。

四、对于发生故障的产品，本公司有权委托他人负责保修事宜。

第二十四章 产品合格证

出厂检验合格证
员工编号/ID:
生产日期/DATE:
品质巡检/IPQC:
整机调试/TSE:
出厂检验/OQC:
经检验，本产品符合技术标准，准予出厂。